

二楼楼顶房间修缮项目  
施工图

二〇二三年九月

# 图纸目录

序号	图纸名称	图号	图幅	备注
1	封面		A3	
2	图纸目录	S-01	A3	
3	设计施工说明	S-02	A3	
4	建筑电气总说明	S-03	A3	
5	原始平面图	P-01	A3	
6	平面布置图	P-02	A3	
7	砌墙平面图	P-03	A3	
8	地面铺设图	P-04	A3	
9	天花布置图	P-05	A3	
10	照明线路平面图	P-06	A3	
11	强电插座线路平面图	P-07	A3	
12	弱电插座线路平面图	P-08	A3	
13	应急照明平面图	P-09	A3	
14	配电系统结线图	P-10	A3	
15	弱电系统结线图	P-11	A3	
16	给水.排水平面图	P-12	A3	
17	背景墙立面图	L-01	A3	
18	大样图	DT-01	A3	
19	门大样图	DT-02	A3	
20	窗大样图1	DT-03	A3	
21	窗大样图2	DT-04	A3	

建设单位  
CONSTRUCTION UNIT

工程名称  
PROJECT  
二号楼楼顶房间修缮项目

设计  
DESIGNER

制图  
CHART

校对  
CHECKE

审核  
EXAMINE AND VERIFY

审定  
APPROVED

图别  
CATEGORY

比例  
SCALE

日期  
DATE 2023.09

图纸内容  
DRAWING TITLE

图纸目录

图号  
NUMBER S-01

序号  
SERIAL NUMBER

备注  
MEMO

# 综合设计说明

## 一. 工程概况:

建设单位:

工程名称: 2号楼屋顶房间修缮项目

工程地点: 广州市

建筑情况: 框展结构

物业类别: 办公楼

建筑面积: m<sup>2</sup>

设计内容: 办公室装修设计

设备: 电气照明、综合布线、室内装饰。

材料应用: 主材料全部是防火材料。

备注: 凡图纸与现场不符的, 请施工方及时与设计师沟通解决。

## 二. 设计依据:

- 《建筑设计防火规范》(GB50016-2014) 提供装修材料等级: 顶棚(A级) 墙面、地面、隔段、固定家具、装饰织物、其它材料均应不低于(B1级)。
- 《公共建筑节能设计标准》(GB50189-2019)。
- 《办公建筑设计规范》(JGJ67-89)。
- 《民用建筑设计通则》(JGJ37-87)。
- 国家《室内装饰工艺规程及质量验收办法》
- 公司提交的用房计划, 以及双方现场共同商定的布置方案。

## 三. 线路敷设:

- 本工程除注明外, 所有照明, 插座的配线均穿电线管或线槽在吊顶, 墙, 板, 柱内敷设。
- 图中未注明的配线均为ZR-BVV型导线, 要求灯具外壳, 插座均需保护接地。
- 在一些重要场所设置了的应急指示灯和储能装置, 相应配线回路增加控制线, 其控制线引至断路器前端。
- 导线穿管管径选择:  
ZR-BVV-2.5mm<sup>2</sup> 3~4根TC20, 5~6根以下TC25  
ZR-BVV-4mm<sup>2</sup> 3~4根 TC25, 5根及以上TC32

## 四. 安装高度: (除图中特殊注明外)

- 暗装翘板开关装高中心距地1.3米;
- 图中未注明的插座均为单相二孔加三孔双联暗插座(250V 10A), 安装高度中心距地 0.3米, 员工卡座安装在卡座上, 班台等家私视情况安装
- 配电箱为暗(明)装, 底距地1.6米。
- 安全出口指示灯嵌装于门上方0.1m, 无墙处贴吊顶下明装。

## 五. 1. 所有图中未注明做法详见<<建筑电气安装工程施工图册>>

- 图中灯具布置若与装修图不同, 均以装修图为准。
- 灯具需采用节能灯具。

## 六. 电源:

各配电箱电源由甲方协调实际情况确定, 设计仅给出进线导线。

## 七. 接地:

- 本工程采用 TN-S 保护接地系统。
- 用电设备的金属外壳, 各插座的接地孔通过 PE 线并联成网。
- 天花内的灯箱, 灯具, 筒灯, 灯槽等金属外壳应与接地线相连接。
- 办公区、办公室接地均并入大楼接地系统中。若另有要求, 再做处理。

## 八. 室内装饰:

- 办公区内隔墙采用轻钢龙骨石膏板隔墙(中间加隔音棉), 玻璃隔墙。
- 墙体上的留洞在管道安装后所留缝隙必须用不底于相应墙体耐火极限的非燃烧体封堵。
- 所有内装修木材均需用防火材料, 耐火极限大于1.5小时。
- 内隔墙除有特殊要求外均需做至楼板或梁底。
- 施工中应按国家现行施工操作规程和验收规范进行施工, 施工中应紧密配合其他工种。
- 所有的装修材料均须满足民用建筑工程内环境污染控制规范GB50325-2001的标准。
- 在保证不破坏房屋整体结构安全的前提下方可施工。
- 墙面用白色防火涂料饰面。
- 室内利旧天花。
- 办公区及办公室地面利旧修复。

建设单位	CONSTRUCTION UNIT
工程名称	PROJECT 二号楼楼顶房间修缮项目
设计	DESIGNER
制图	CHART
校对	CHECKE
审核	EXAMINE AND VERIFY
审定	APPROVED
图别	CATEGORY
比例	SCALE
日期	DATE 2023.09
图纸内容	DRAWING TITLE 综合设计说明
图号	NUMBER S-02
序号	SERIAL NUMBER
备注	MEMO

# 建筑电气总说明

## 一、设计依据:

民用建筑电气设计规范	JGJ/T16-92
低压配电设计规范	GB50054-95
建筑物防雷设计规范	GB50057-94
民用建筑照明设计规范	GBJ133-90
建筑设计防火规范	GBJ16-87
国家标准电气设计规范 GBJ 的有关部分	
建筑单位有关文件	

## 二、电源:

- 由供电部门公用变压器供给。
- 由本单位变电所供给(专用变压器供给)。
- 生产照明与电力共用户外配电线路,进户后分开。
- 电脑,电传电源共用户外线路,在总开关分开,向专用设备供电。

## 三、进户线:

- 用氯丁橡皮绝缘导线街码架空明敷距地应大于2.7m,引入线穿管(难燃线槽)敷设至总配电箱,采用倒人字做法,管伸出墙外150mm,设防水帽。
  - 铜芯线 BXF;
  - 铅芯线 BXLf
- 用电力电缆敷设在地下沟道内进户。
  - 铜芯VV;
  - 铅芯VLV;
  - 铜芯YJV22
  - 铅芯VLV2g

## 四、敷线方式:

- 全部(部分)用护套聚氯乙烯绝缘导线,线码(长)明敷(包括平型双芯三芯)。
- 全部(部分)用镀锌薄钢板线槽明敷或暗敷。
- 全部(部分)用难燃塑料线槽明敷。
- 全部(部分)镀锌电工钢管明敷。
- 全部(部分)用难燃塑料电线管明敷。
- 全部(部分)用镀锌电工钢管暗敷(弯曲半径 $\geq 6d$ ,在砼中为 $\geq 10d$ 。
- 全部(部分)用难燃塑料电线管暗敷。
- 在竖井内用镀锌薄钢板线槽敷设。
- 在竖井内用电力电缆直接敷设卡子固定(包括上下配电间之间)。
- 明敷过墙(过楼板)线路应穿管保护。
- 干线导线选用:
  - 铜芯BV(BVV);
  - 铅芯BLV(BLVV)
  - 铜芯电力电缆VV(VV2g);
  - 铅芯电力电缆VLV(VLV2g)。

- 支线导线全部采用:
  - 铜芯BV(BVV);
  - 铅芯BLV(BLVV)
- 铜芯导线驳接采用锡焊焊接,电阻焊接 或A型焊料钎焊接,不得用铰接。
- 导线穿管3根以下用D=15;穿4~6根用D=20;每根管以穿8根以下为宜。
- 在竖井内电缆隔层加套管固定。

## 五、用电设备:

- 单相插座容量无标准时系指计算容量为100W,为双孔三孔插座各一个的双插座,暗装高0.3米,明装高1.5米(包括与开关并列同一面板)。线路明敷时采用:
  - 塑料明装盒;
  - 塑料暗装面板塑料接线盒;
- 电开水器容量为:
  - 3KW
  - 6KW
  - 9KW
  - 12KW
- 高层建筑设置事故照明灯,事故照明灯具与工作灯具 应有明显标志。
- 螺口灯头螺纹应与零线相接,插座应接专用地线。
- 凡接至插座的专用接地线或接零的保护导线的颜色 应与工作电源线有区别,塑料导线应为浅绿带黄花,橡胶导线时应套 以长度为50mm浅绿色塑料软套管。

## 六、开关控制设备:

- 所有单极开关,熔断器须装在相线上。
- 所有接地保护系统中,三相开关的零线不得接保险丝。
- 拉线开关装在约离地3m高处(或离楼板0.3m处),面板开关高为1.5m,开关如装于室外则应装防水开关或装于 箱内。
- 托幼建筑及其它有儿童活动的场所的插座应装于1.8m处。
- 配电板下底边离地1.8m安装,配电箱离地1.6m处安装。 箱内开关等保护设备应注明所属支路编号及控制部位 的容量 以便维修。
- 线路明敷时采用:
  - 塑料暗装面板塑料接线盒;
  - 塑料明装盒;
  - 木(塑料)台板装明插座或开关。

## 七、接地或接零:

- 中性点直接接地的低压电力网中,电力装置采用低压装置接零保护,电源进屋后,在总配电盘应重复接地(各层配电箱也应重复接地)。

- 中性点直接接地的低压电力网中,电力装置应采用低 压接地保护。
- 接地电阻不得大于:
  - 1
  - 4
  - 10
  - 30
- 接地装置:
  - 利用建筑钢筋砼基础的钢筋作为地极从柱钢筋引出,详见D-21。
  - 人工接地垂直接地极用L40x40x4mm角钢,长2.5m,端部削尖垂直打入土中,或用镀锌钢管 D=40mm, d=3.5mm,长为2.5m,端部削尖打入土中,顶端离地面200~800mm,间距5m。水平接地极用 40x4mm扁钢将各条垂直接地极的顶端焊接,如果是电气安全接地独立装置,一般打三支垂直接地极,并用水平接地极组成三角形环状,若实测接地电阻超过要求,则按实增加接地体。
    - 次建筑为三类防雷建筑
    - 本建筑应作等电位联结,平面图见,D-21 卫生间局部等电位联结见标准图集 97SD567 P8, P9.

## 八、其它:

- 施工时应与土建施工密切配合按图预埋配电箱,线管过墙管,吊扇钩(用 10圆钢楼板或梁主筋焊接牢固),接线盒等。
- 在进户线入口处每相装一只380V低压阀式避雷器,其接地线可作保安接地极。
- 所有使用的产品开关插座,导线等电器装置均应符合国家标准,并要求是得到国家认证的厂家产品,所有塑料制品如线盒,线管,面板等材料的材质,一律要求用难燃材料,非难燃材料禁止使用。
- 暗装工程在竣工交付验收时应将施工中电线管变更部分的实际敷设部位和走向(包括分线盒,接线盒以及管线规格)在竣工图中标明清楚以供维修管理。
- 凡本图未注明,说明的图例详见《建筑电气安装工程图集》。并应以当地供电部门现行使用的文件和规定为准(上海地区用)。《上海地区电气设备装置规程》。

建设单位  
CONSTRUCTION UNIT

工程名称  
PROJECT  
二号楼楼顶房间修缮项目

设计  
DESIGNER

制图  
CHART

校对  
CHECKE

审核  
EXAMINE AND VERIFY

审定  
APPROVED

图别  
CATEGORY

比例  
SCALE

日期  
DATE  
2023.09

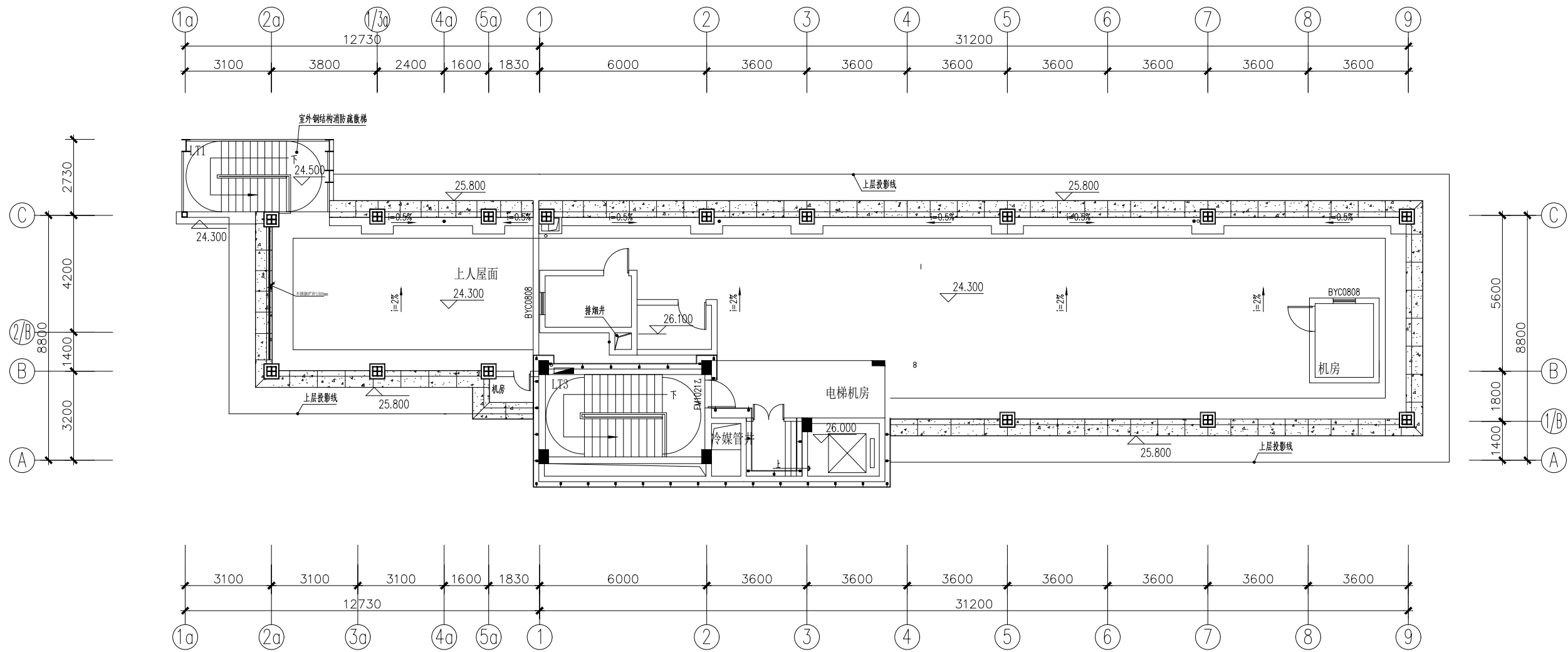
图纸内容  
DRAWING TITLE

建筑电气总说明

图号  
NUMBER  
S-03

序号  
SERIAL NUMBER

备注  
MEMO



原始平面图 1:175

建设单位  
CONSTRUCTION UNIT

工程名称  
PROJECT  
二号楼楼顶房间修缮项目

设计  
DESIGNER

制图  
CHART

校对  
CHECKE

审核  
EXAMINE AND VERIFY

审定  
APPROVED

图别  
CATEGORY

比例  
SCALE 1:175

日期  
DATE 2023.09

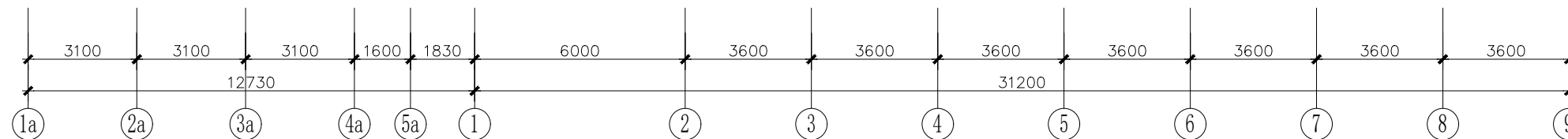
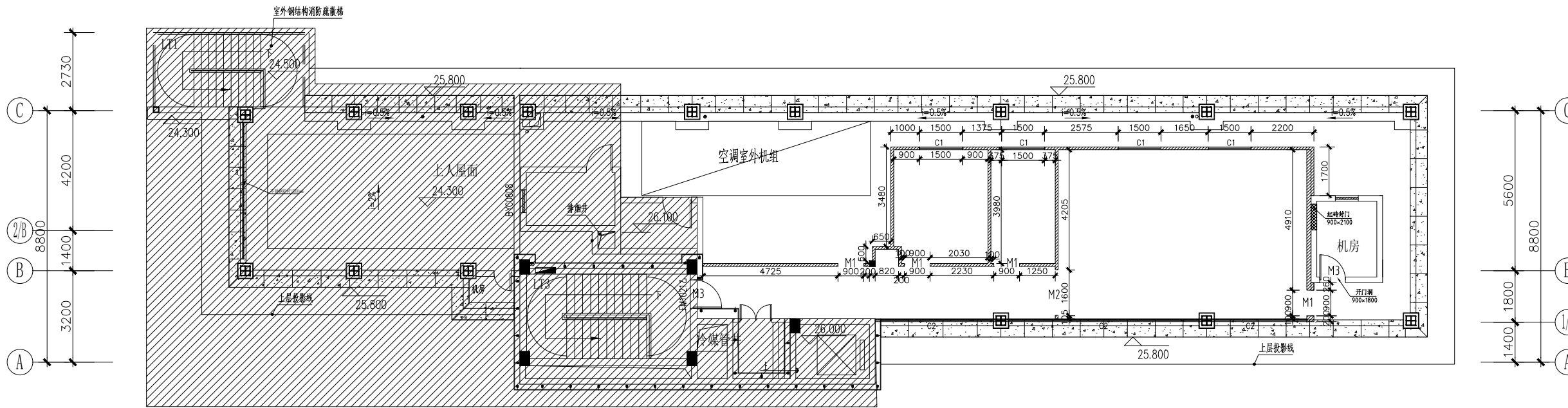
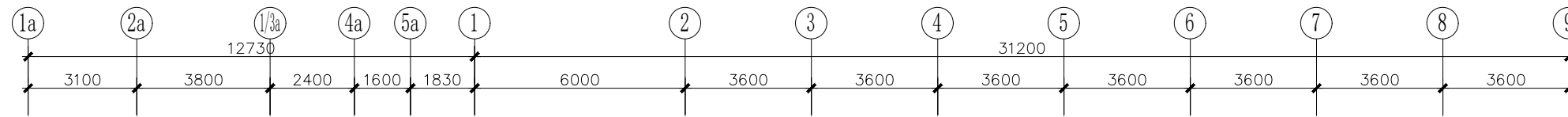
图纸内容  
DRAWING TITLE

原始平面图

图号  
NUMBER P-01

序号  
SERIAL NUMBER

备注  
MEMO



隔墙尺寸图 1:175

编号	规格	型号
M1	800x2100	新做木质门
M2	1500x2100	新做木质门
M3	1000x2100	新做12mm钢化玻璃地弹门
M4	900x1800	新做钢质防火门
C1	1500x1200	新做铝合金隔音玻璃窗
C2	4430x1400	新做铝合金隔音玻璃窗
C3	6850x1400	新做铝合金隔音玻璃窗
C4	3330x1400	新做铝合金隔音玻璃窗

- 原有墙体
- 新建轻钢龙骨石膏板隔墙(H:2800mm)

- 注:
- 新建轻钢龙骨石膏板隔墙(75mm轻钢龙骨+岩棉保温棉75mm、8mm石膏板)
  - 墙面扇腻子灰三遍及油白色乳胶漆二底二面。
  - 原有墙面+新建隔墙贴60mm哑光不锈钢踢脚线。
  - 层顶彩钢夹心板100mm厚

建设单位  
CONSTRUCTION UNIT

工程名称  
PROJECT  
二号楼楼顶房间修缮项目

设计  
DESIGNER

制图  
CHART

校对  
CHECKE

审核  
EXAMINE AND VERIFY

审定  
APPROVED

图别  
CATEGORY

比例  
SCALE 1:175

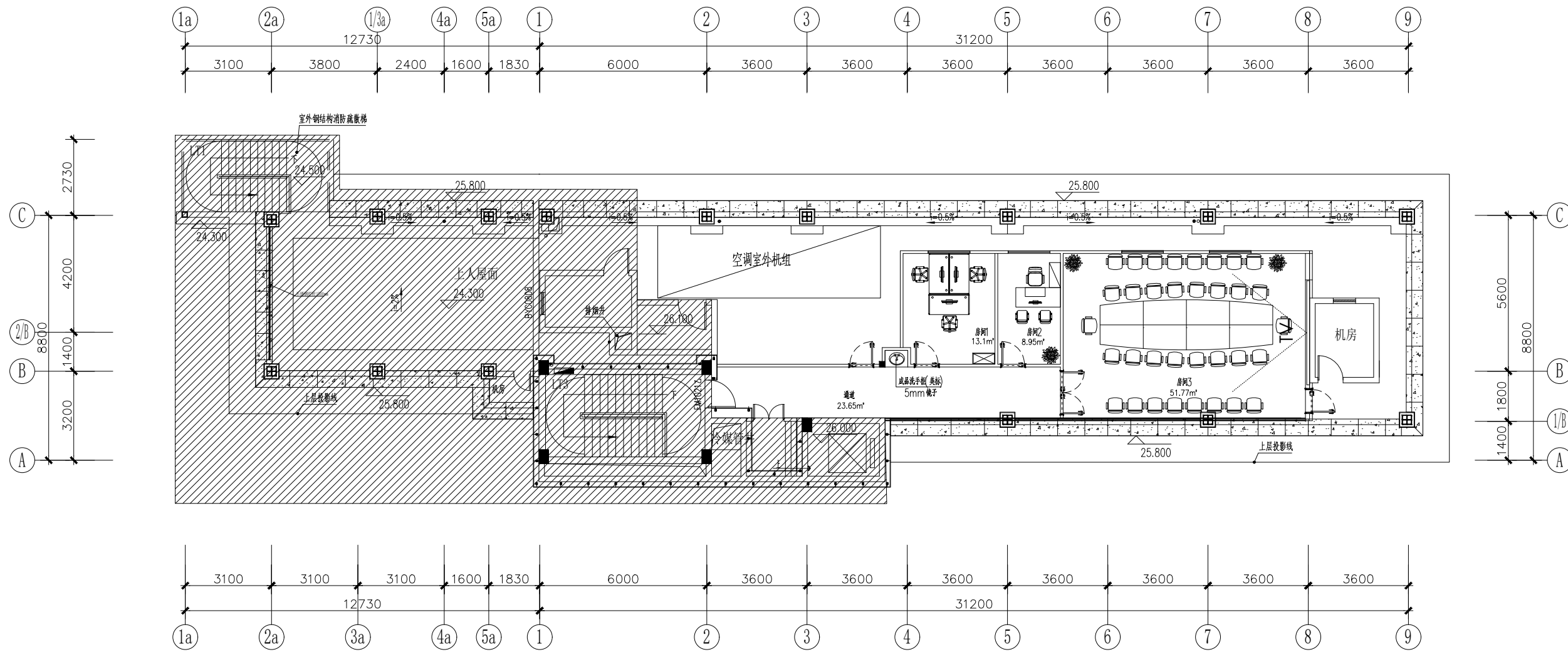
日期  
DATE 2023.09

图纸内容  
DRAWING TITLE  
隔墙尺寸图

图号  
NUMBER P-02

序号  
SERIAL NUMBER

备注  
MEMO



平面布置图 1:175

建设单位  
CONSTRUCTION UNIT

工程名称  
PROJECT  
二号楼楼顶房间修缮项目

设计  
DESIGNER

制图  
CHART

校对  
CHECKE

审核  
EXAMINE AND VERIFY

审定  
APPROVED

图别  
CATEGORY

比例  
SCALE 1:175

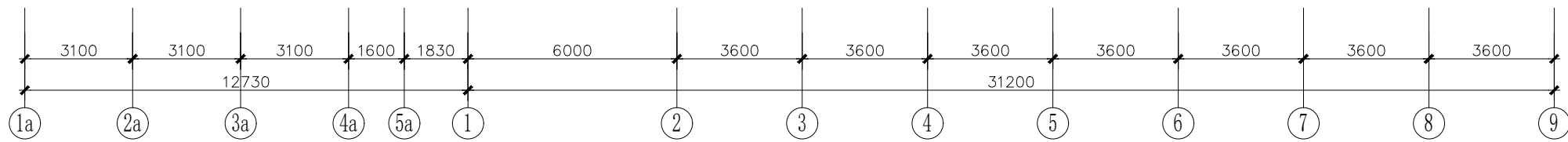
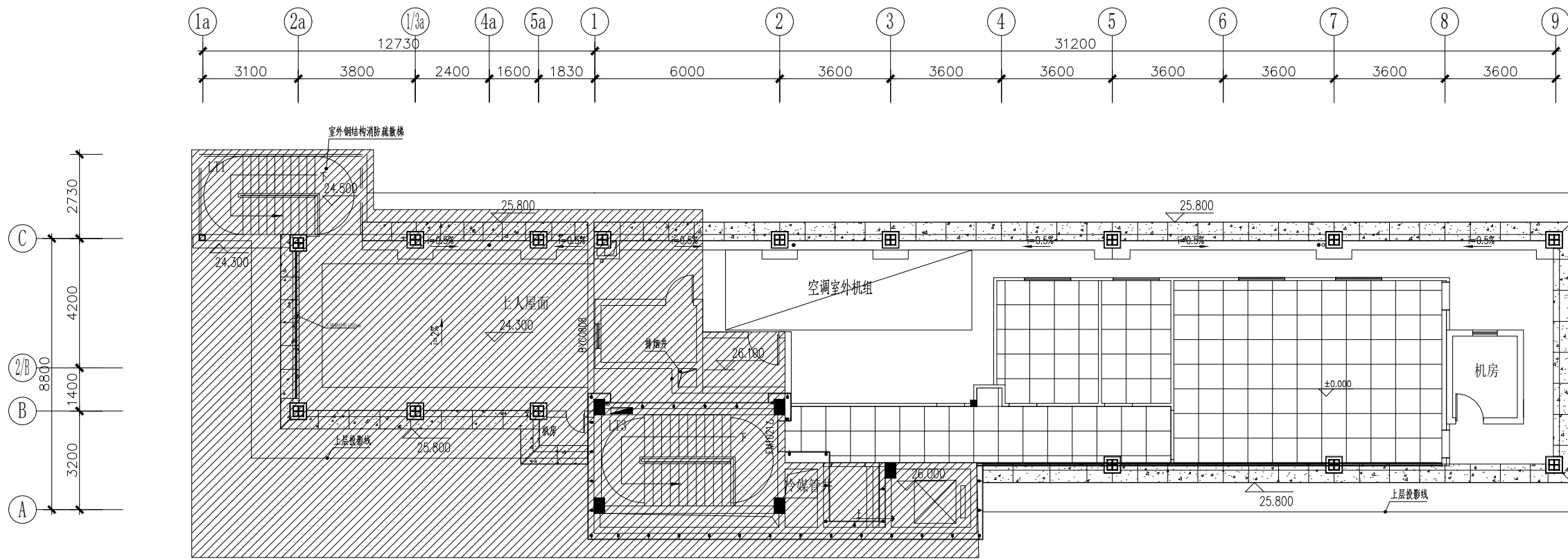
日期  
DATE 2023.09

图纸内容  
DRAWING TITLE  
平面布置图

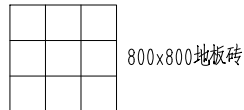
图号  
NUMBER P-03

序号  
SERIAL NUMBER

备注  
MEMO



地面铺装图 1:175



注: 1.地面新做(1: 3水泥砂浆找平层40mm厚, 1: 3水泥砂浆结合层铺地砖)。

建设单位  
CONSTRUCTION UNIT

工程名称  
PROJECT  
二号楼楼顶房间修缮项目

设计  
DESIGNER

制图  
CHART

校对  
CHECKE

审核  
EXAMINE AND VERIFY

审定  
APPROVED

图别  
CATEGORY

比例  
SCALE 1:175

日期  
DATE 2023.09

图纸内容  
DRAWING TITLE

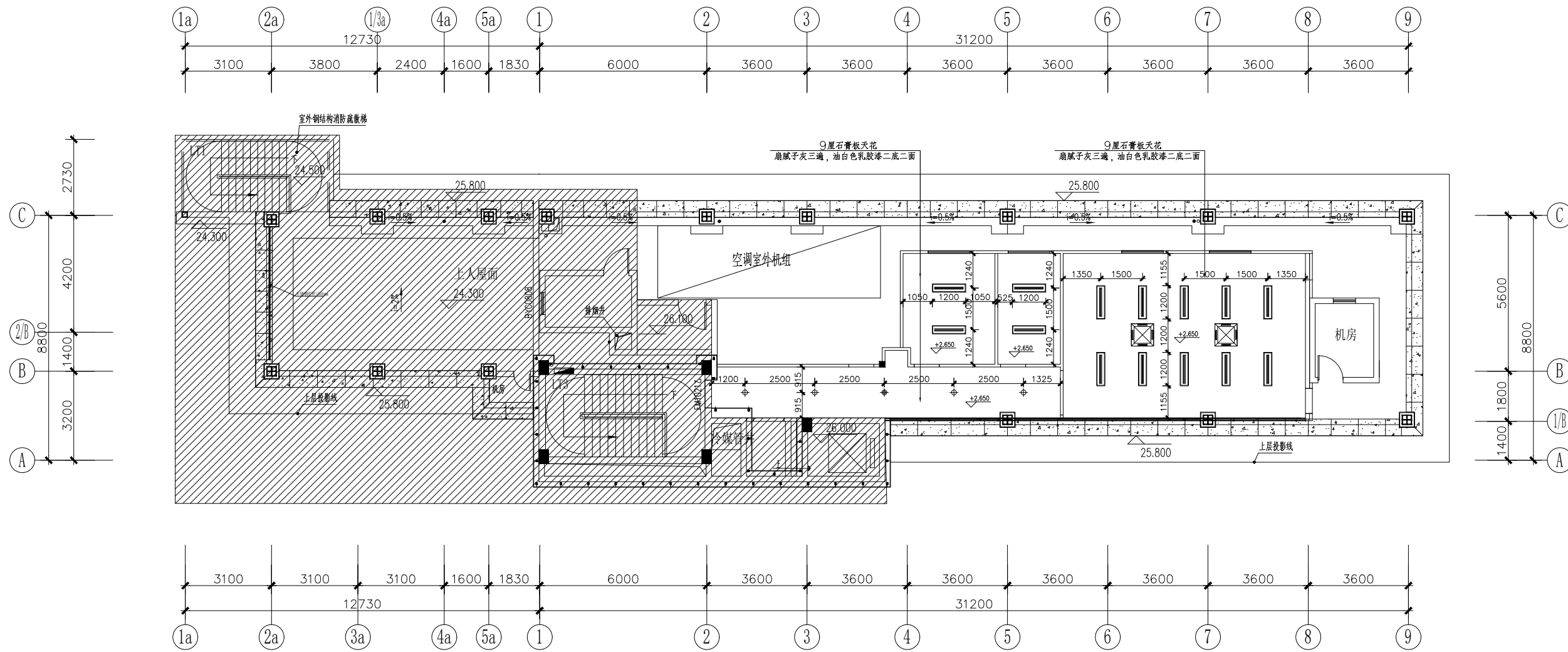
地面铺装图

图号  
NUMBER P-04

序号  
SERIAL NUMBER

备注  
MEMO





天花布置图 1:175

电气图例

图形符号	名称	型号及规格	单位	数量	备注
	配电箱	按设计图	台		箱底离地1.6米
	300x1200平板灯盘	LED,48W	个		天花安装
	600x600平板灯盘	LED,24W	个		天花安装
	LED长明筒灯	7W/9W	个		天花安装
	LED筒灯	7W/9W	个		天花安装
	双控板把开关	250V,10A	个		面板离地1.4米
	单/双/三/四联单控板把开关	250V,10A	个		面板离地1.4米
	天花机	3P			天花安装
	窗式排气扇	300*300/28W	个		侧墙安装
	排气扇三孔插座	250V,10A	个		离地 2.30m

建设单位  
CONSTRUCTION UNIT

工程名称  
PROJECT  
二号楼楼顶房间修缮项目

设计  
DESIGNER

制图  
CHART

校对  
CHECKE

审核  
EXAMINE AND VERIFY

审定  
APPROVED

图别  
CATEGORY

比例  
SCALE 1:175

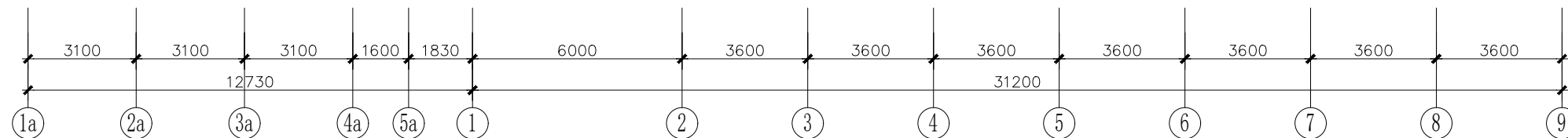
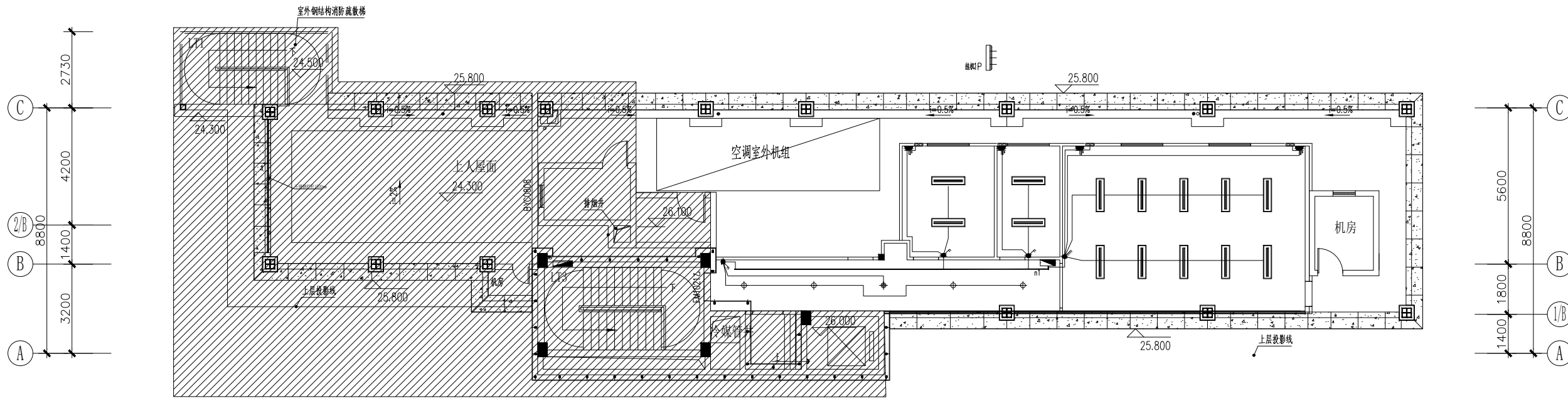
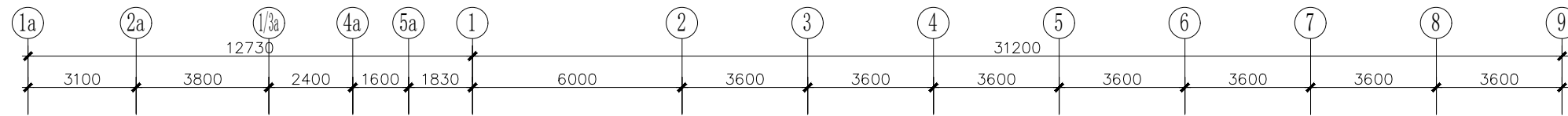
日期  
DATE 2023.09

图纸内容  
DRAWING TITLE  
天花布置图

图号  
NUMBER P-05

序号  
SERIAL NUMBER

备注  
MEMO



照明线路图 1:175

电气图例

图形符号	名称	型号及规格	单位	数量	备注
	配电箱	按设计图	台		箱底离地1.6米
	300x1200平板灯盘	LED,48W	个		天花安装
	600x600平板灯盘	LED,24W	个		天花安装
	LED长明筒灯	7W/9W	个		天花安装
	LED筒灯	7W/9W	个		天花安装
	双控板开关	250V,10A	个		面板离地1.4米
	单/双/三/四联单控板开关	250V,10A	个		面板离地1.4米
	天花机	3P			天花安装
	窗式排气扇	300*300/28W	个		侧墙安装
	排气扇三孔插座	250V,10A	个		离地 2.30m

建设单位  
CONSTRUCTION UNIT

工程名称  
PROJECT  
二号楼楼顶房间修缮项目

设计  
DESIGNER

制图  
CHART

校对  
CHECKE

审核  
EXAMINE AND VERIFY

审定  
APPROVED

图别  
CATEGORY

比例  
SCALE 1:175

日期  
DATE 2023.09

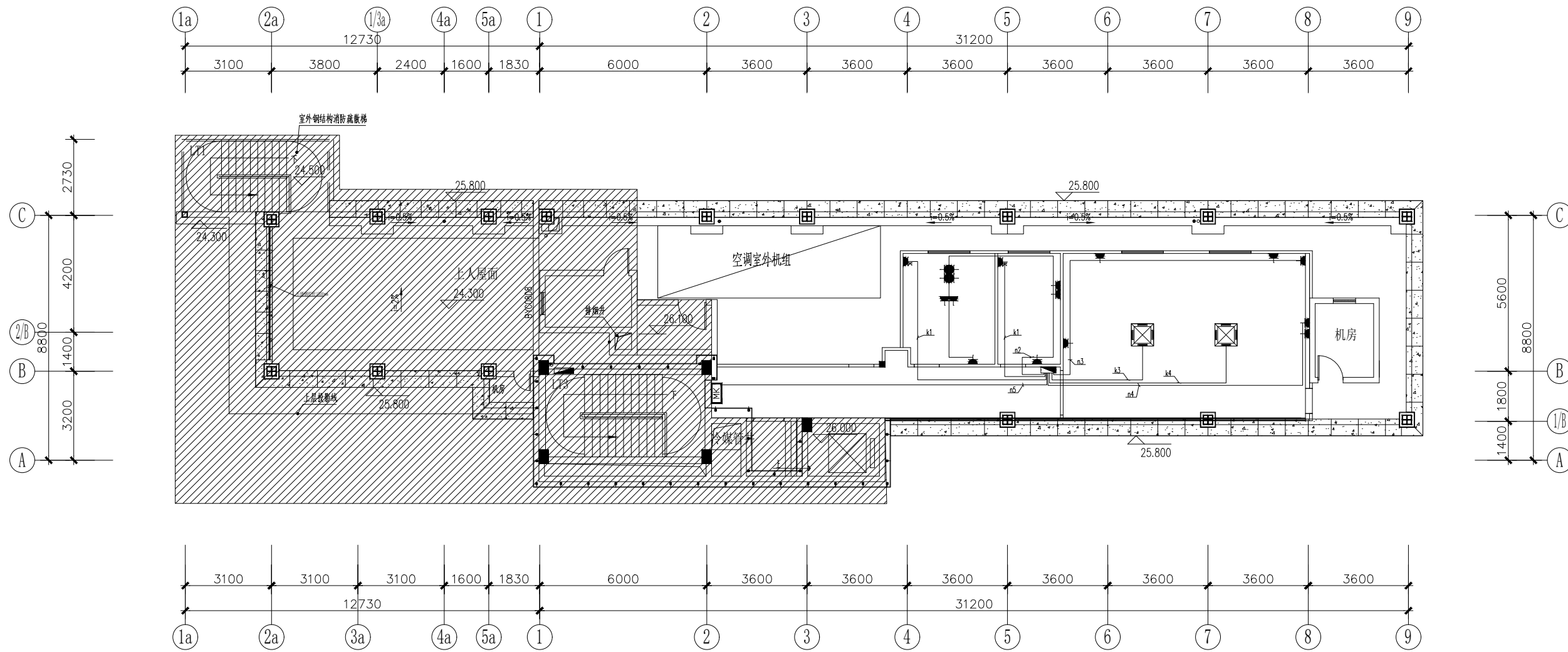
图纸内容  
DRAWING TITLE

照明线路图

图号  
NUMBER P-06

序号  
SERIAL NUMBER

备注  
MEMO



强电插座线路图 1:175

电气图例

图形符号	名称	型号及规格	单位	数量	备注
	配电箱				箱底离地1.6米
	二、三孔插座	250V,10A	个		离地 0.30m
	空调三孔插座	250V,16A	个		离地 2.30m
	排气扇三孔插座	250V,10A	个		离地 2.30m
	应急灯三孔插座	250V,10A	个		离地 2.30m
	天花灯	3P			天花安装

建设单位  
CONSTRUCTION UNIT

工程名称  
PROJECT  
二号楼楼顶房间修缮项目

设计  
DESIGNER

制图  
CHART

校对  
CHECKE

审核  
EXAMINE AND VERIFY

审定  
APPROVED

图别  
CATEGORY

比例  
SCALE 1:175

日期  
DATE 2023.09

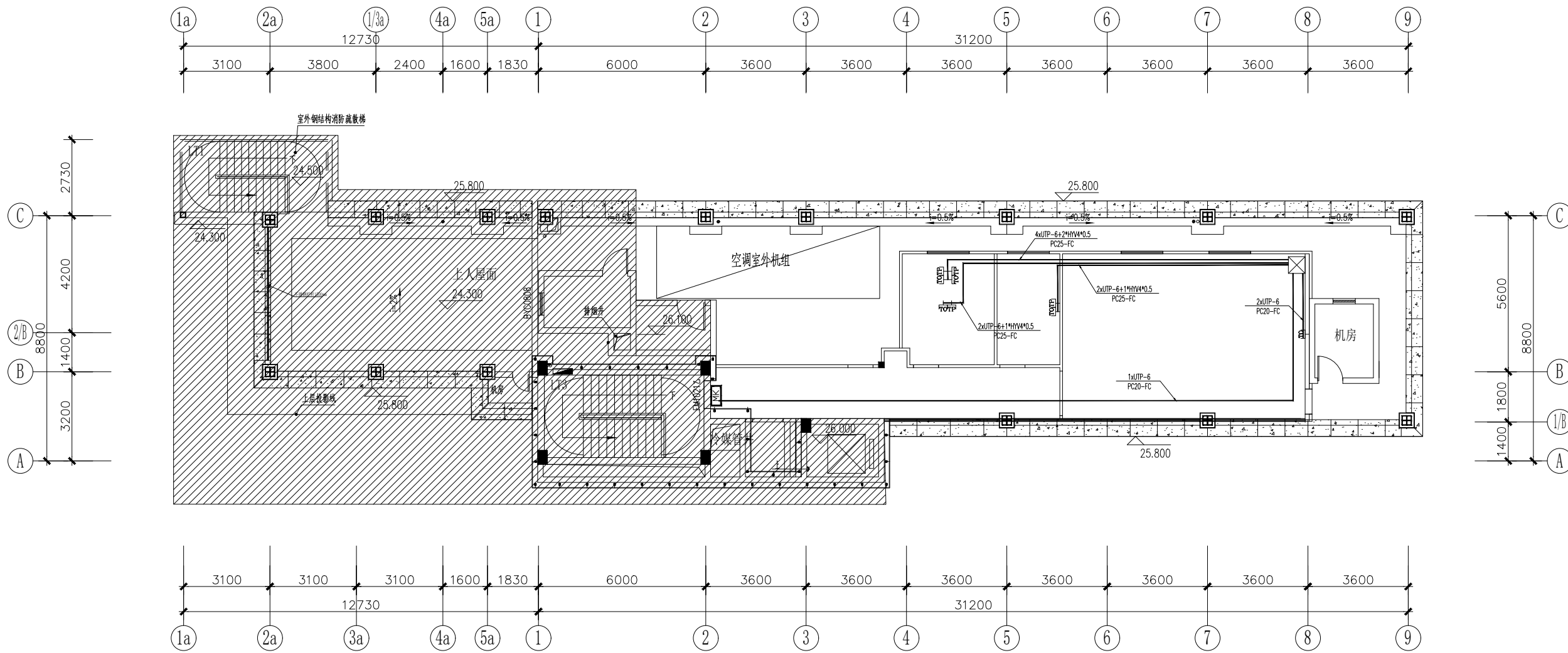
图纸内容  
DRAWING TITLE

强电插座线路图

图号  
NUMBER P-07

序号  
SERIAL NUMBER

备注  
MEMO



弱电插座线路 1:175

电气图例

图形符号	名称	型号及规格	单位	数量	备注
⊞	网络插座	86 模块型	个		面板离地 0.3 米
⊞	语音插座	86 模块型	个		面板离地 0.3 米
⊞	网络双口插座	86 模块型	个		面板离地 0.3 米

建设单位  
CONSTRUCTION UNIT

工程名称  
PROJECT  
二号楼楼顶房间修缮项目

设计  
DESIGNER

制图  
CHART

校对  
CHECKE

审核  
EXAMINE AND VERIFY

审定  
APPROVED

图别  
CATEGORY

比例  
SCALE 1:175

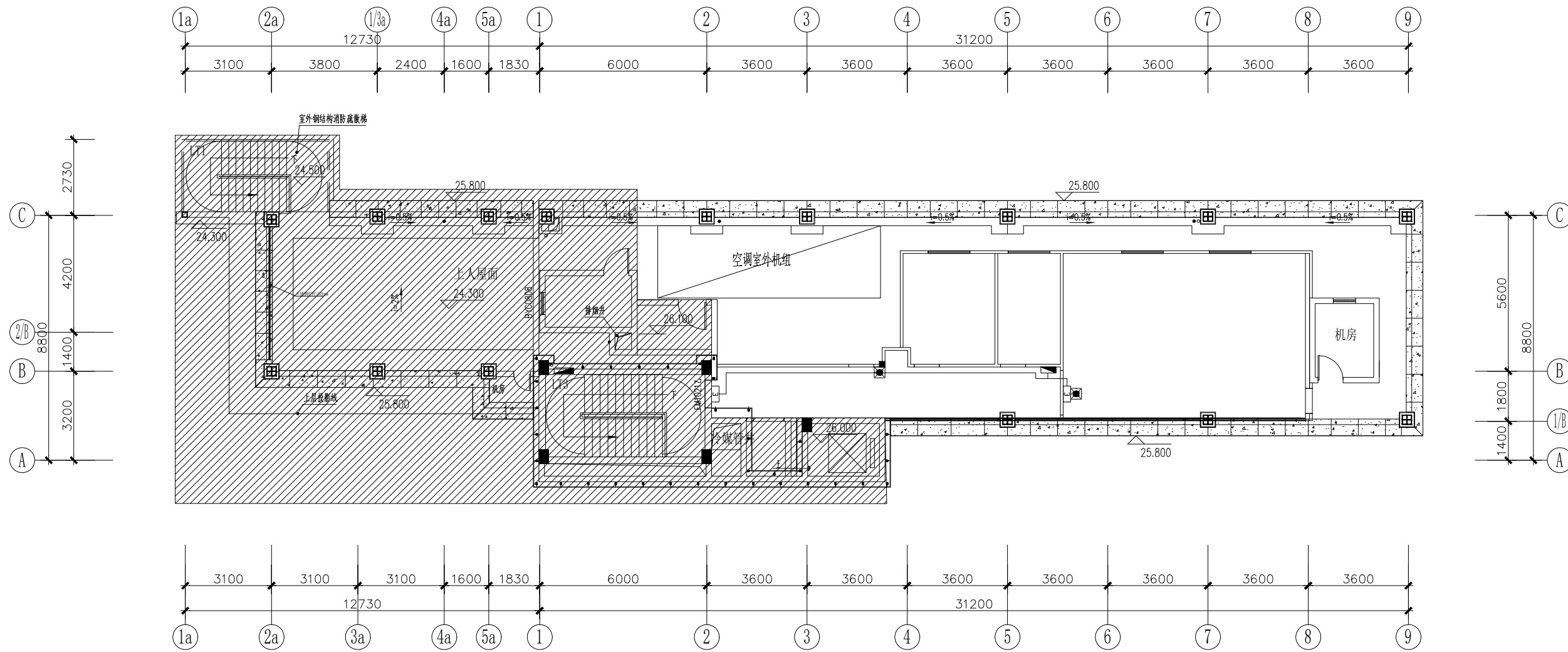
日期  
DATE 2023.09

图纸内容  
DRAWING TITLE  
弱电插座线路

图号  
NUMBER P-08

序号  
SERIAL NUMBER

备注  
MEMO



应急照明平面图 1:175

电气图例

图形符号	名称	型号及规格	单位	数量	备注
	应急照明灯	LED,2x3W/90min	个		距地2.3米
	安全出口标志灯	LED,3W/90min	个		距地0.2米
	紧急疏散指示标志灯(向左)	LED,3W/90min	个		距地0.3米
	紧急疏散指示标志灯(向右)	LED,3W/90min	个		距地0.3米
	双向紧急疏散指示标志灯	LED,3W/90min	个		距地0.3米

建设单位  
CONSTRUCTION UNIT

工程名称  
PROJECT  
二号楼楼顶房间修缮项目

设计  
DESIGNER

制图  
CHART

校对  
CHECKE

审核  
EXAMINE AND VERIFY

审定  
APPROVED

图别  
CATEGORY

比例  
SCALE 1:175

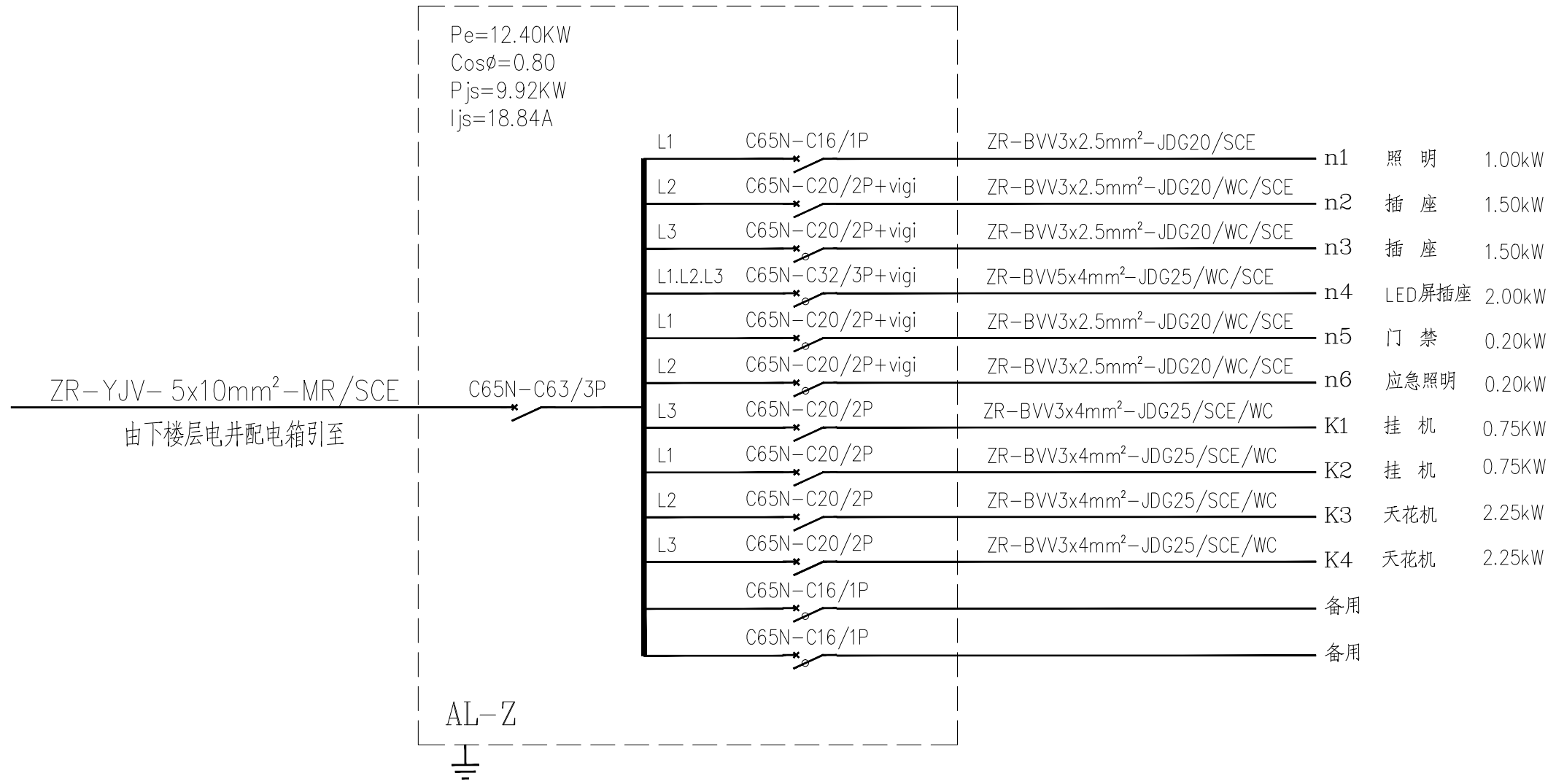
日期  
DATE 2023.09

图纸内容  
DRAWING TITLE  
应急照明平面图

图号  
NUMBER P-09

序号  
SERIAL NUMBER

备注  
MEMO



Pe=12.40KW  
Cosφ=0.80  
Pjs=9.92KW  
Ijs=18.84A

ZR-YJV-5x10mm²-MR/SCE  
由下楼层电井配电箱引至

C65N-C63/3P

AL-Z  
⏚

### 配电系统结线图

建设单位  
CONSTRUCTION UNIT

工程名称  
PROJECT  
二号楼楼顶房间修缮项目

设计  
DESIGNER

制图  
CHART

校对  
CHECKE

审核  
EXAMINE AND VERIFY

审定  
APPROVED

图别  
CATEGORY

比例  
SCALE 1:175

日期  
DATE 2023.09

图纸内容  
DRAWING TITLE  
配电系统结线图

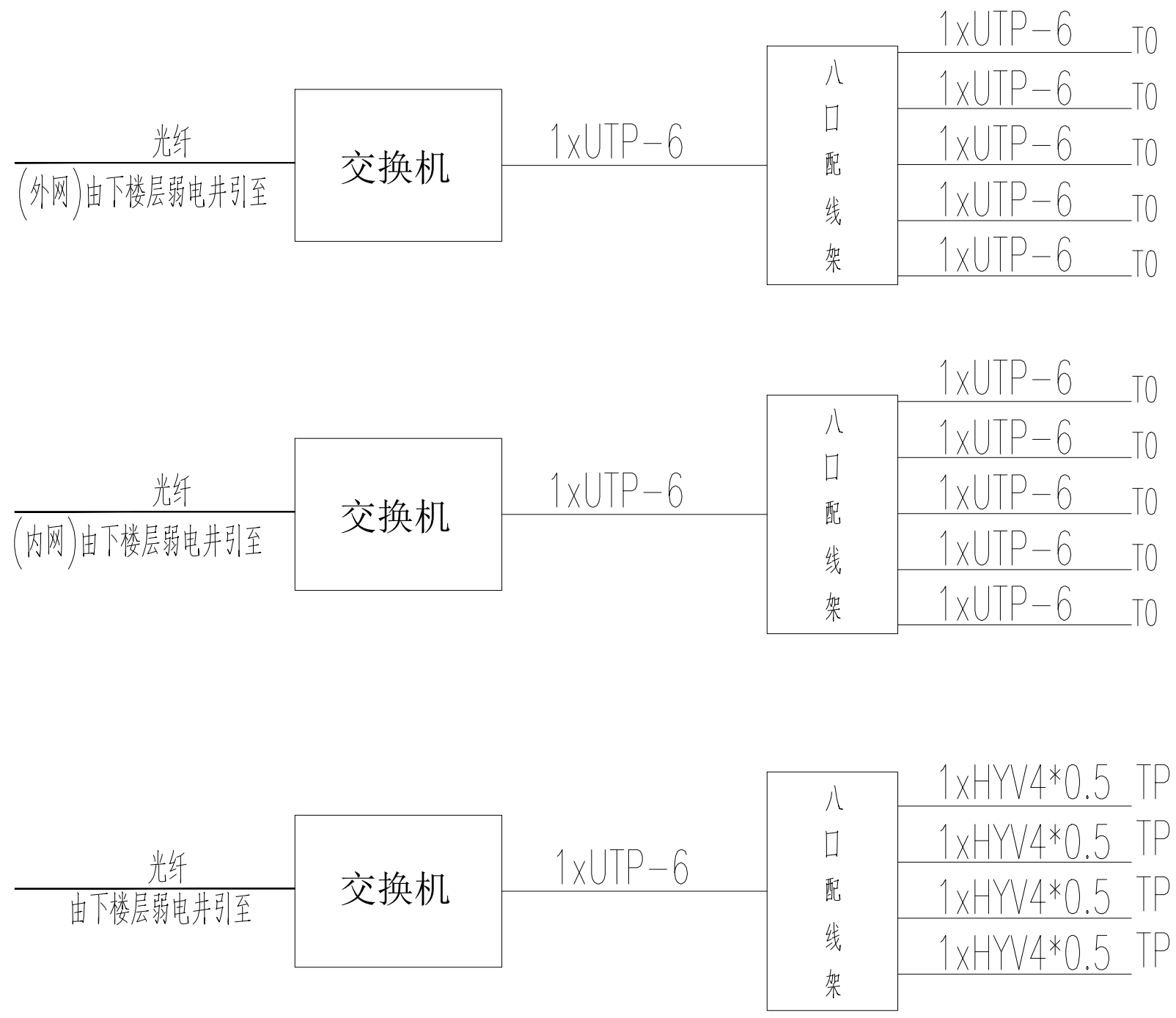
图号  
NUMBER P-10

序号  
SERIAL NUMBER

备注  
MEMO

电气设计及施工说明:

- 1、本工程电源由原有配电箱供应;
- 2、本工程采用线管暗装敷设,穿难燃双塑铜芯电线,截面不应小2.5mm;
- 3、所有插座、电气设备金属外壳等均应可靠接地,接地电阻不大于4Ω;
- 4、配电箱、控制箱底边距地高度为1.6m,蛇皮软管长度不得大于0.8m,灯开关高为1.2m,插座除标明外高度为0.3m;
- 5、电气施工应符合国家有关规程及当地地区电器设备装置规程。



**弱电系统结线图**

**建设单位**  
CONSTRUCTION UNIT

**工程名称**  
PROJECT  
二号楼楼顶房间修缮项目

**设计**  
DESIGNER

**制图**  
CHART

**校对**  
CHECKER

**审核**  
EXAMINE AND VERIFY

**审定**  
APPROVED

**图别**  
CATEGORY

**比例**  
SCALE 1:175

**日期**  
DATE 2023.09

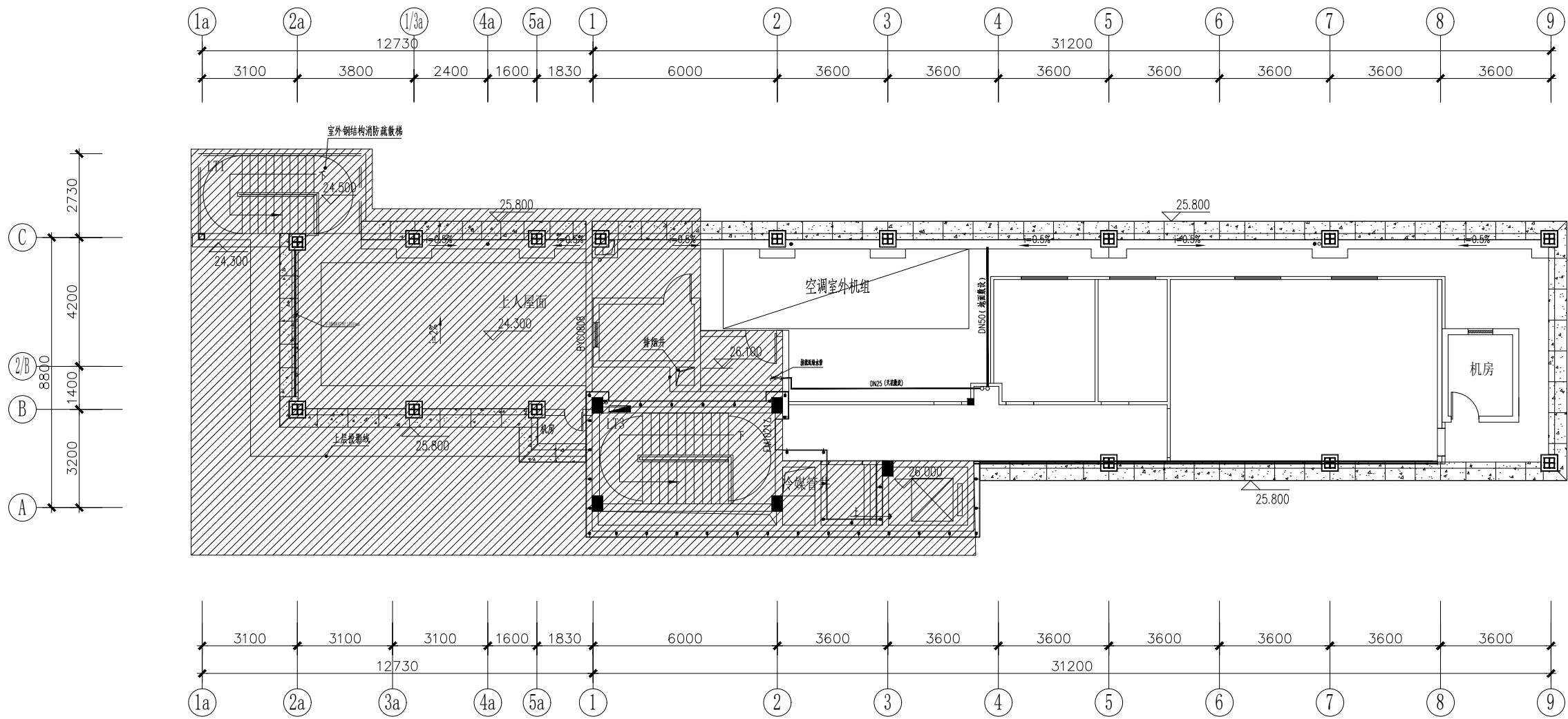
**图纸内容**  
DRAWING TITLE

弱电系统结线图

**图号**  
NUMBER P-11

**序号**  
SERIAL NUMBER

**备注**  
MEMO



给水. 排水平面图 1:175

图例	说明
	总水阀
	接水口
	排水口
	PP-R 冷水管
	PVC 排水管

建设单位  
CONSTRUCTION UNIT

工程名称  
PROJECT  
二号楼楼顶房间修缮项目

设计  
DESIGNER

制图  
CHART

校对  
CHECKE

审核  
EXAMINE AND VERIFY

审定  
APPROVED

图别  
CATEGORY

比例  
SCALE 1:175

日期  
DATE 2023.09

图纸内容  
DRAWING TITLE

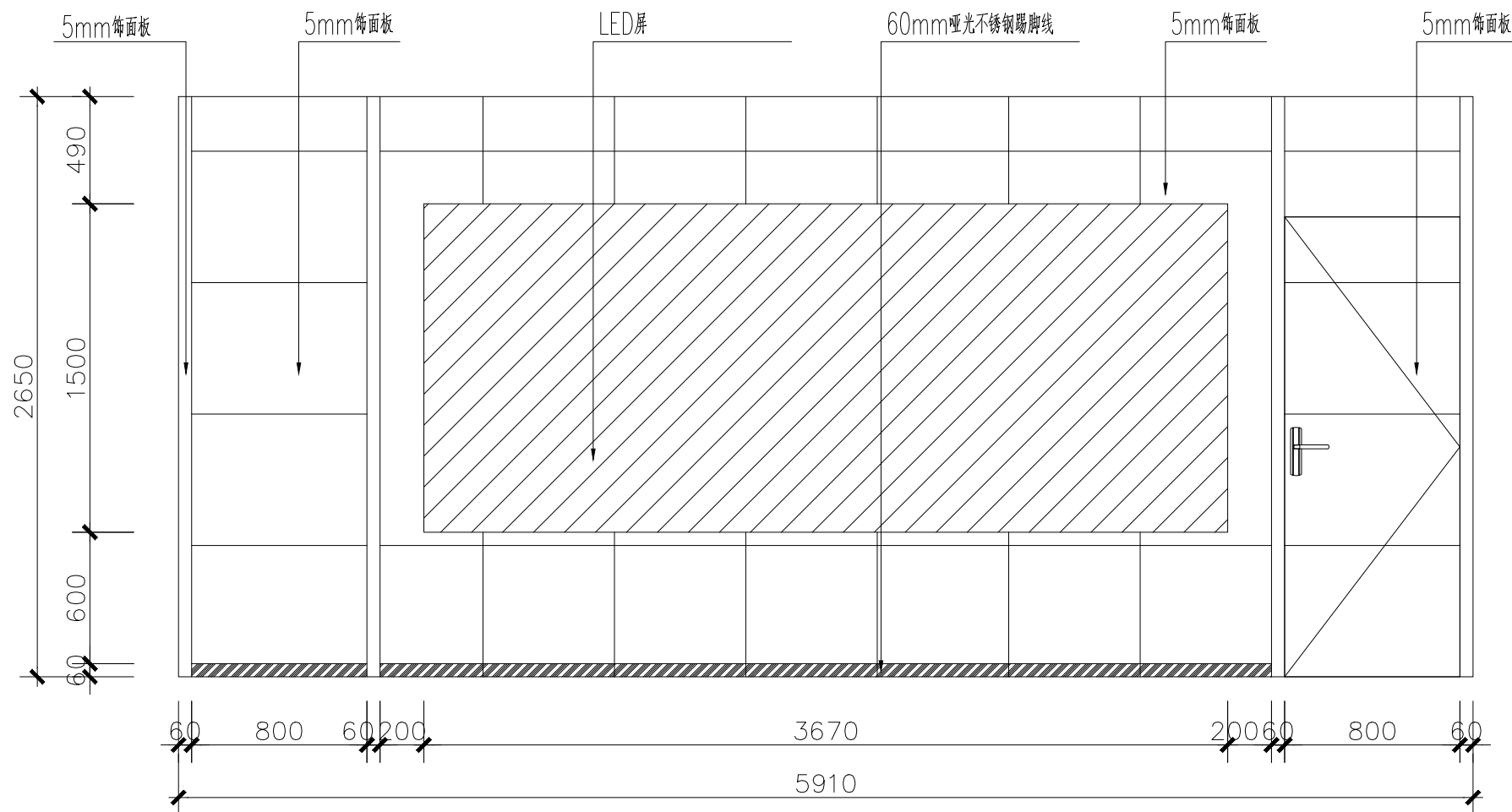
给水. 排水平面图

图号  
NUMBER P-12

序号  
SERIAL NUMBER

备注  
MEMO





Ⓐ 背景墙立面图 1:30

建设单位  
CONSTRUCTION UNIT

工程名称  
PROJECT  
二号楼楼顶房间修缮项目

设计  
DESIGNER

制图  
CHART

校对  
CHECKER

审核  
EXAMINE AND VERIFY

审定  
APPROVED

图别  
CATEGORY

比例  
SCALE 1:30

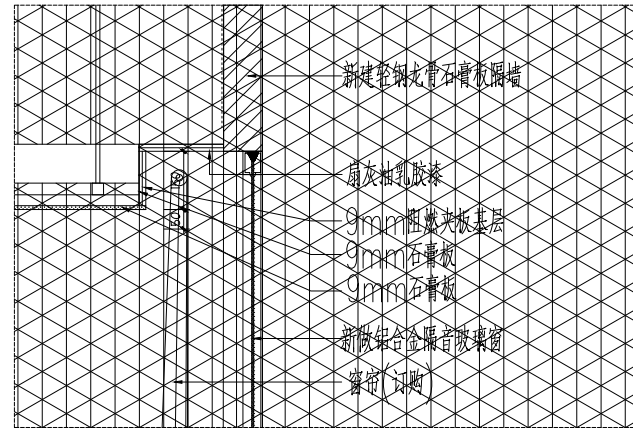
日期  
DATE 2023.09

图纸内容  
DRAWING TITLE  
背景墙立面图

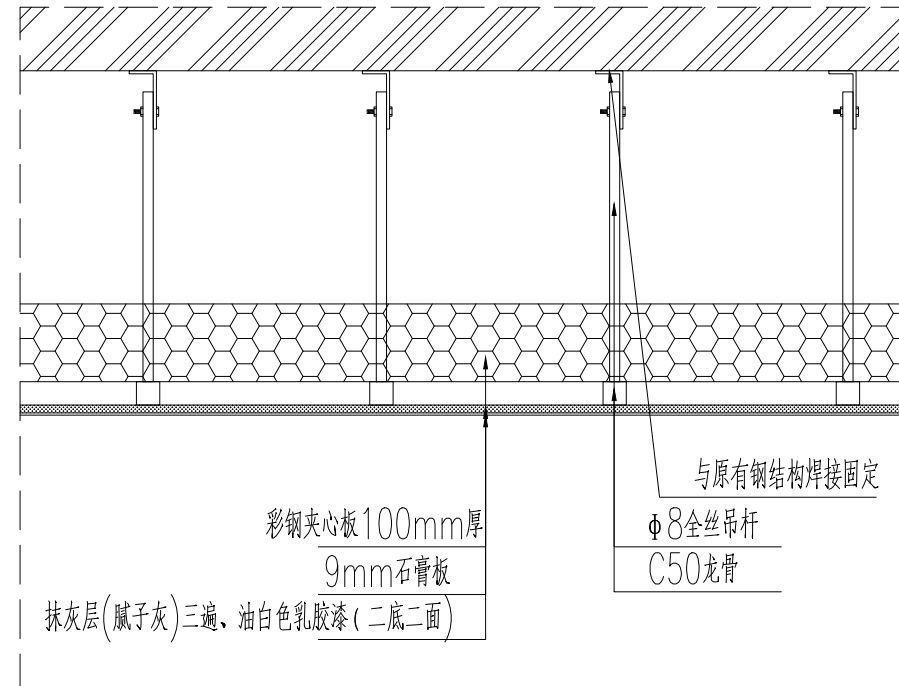
图号  
NUMBER L-01

序号  
SERIAL NUMBER

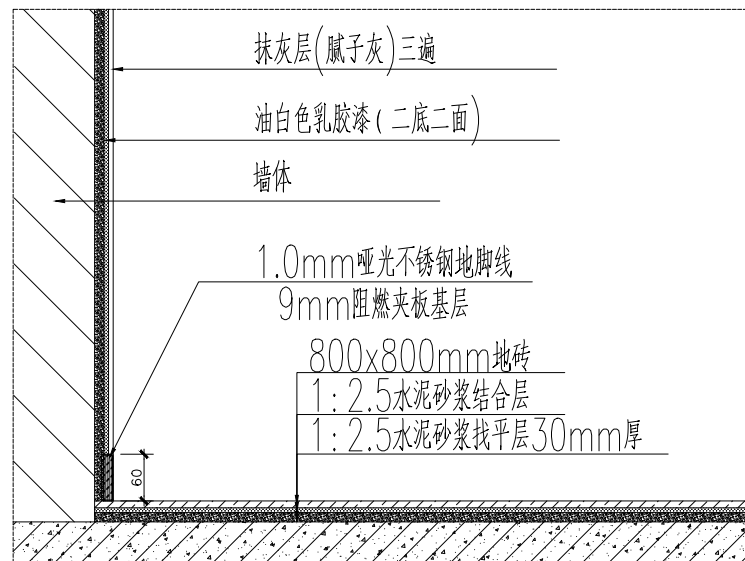
备注  
MEMO



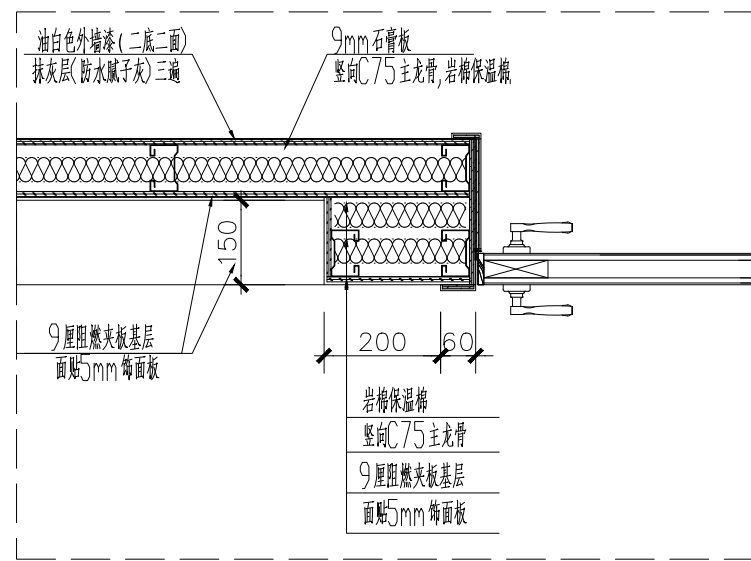
窗帘盒 大样图 1:20



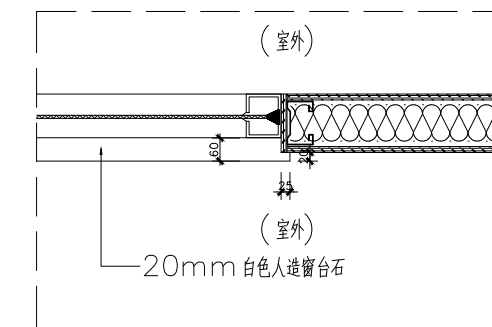
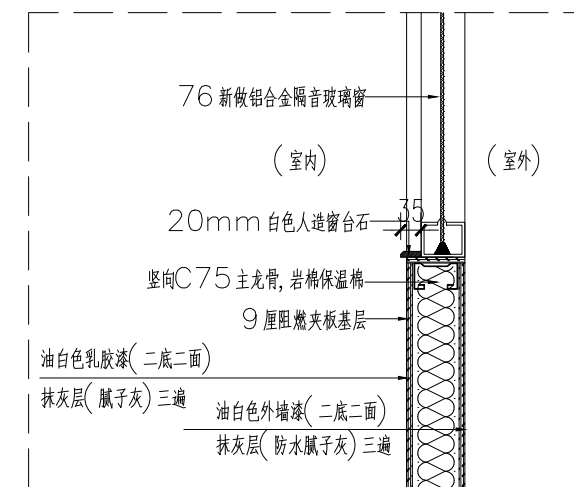
天花 大样图 1:20



地面 大样图 1:20



背景墙 大样图 1:20



窗台 大样图 1:20

建设单位  
CONSTRUCTION UNIT

工程名称  
PROJECT  
二号楼楼顶房间修缮项目

设计  
DESIGNER

制图  
CHART

校对  
CHECKER

审核  
EXAMINE AND VERIFY

审定  
APPROVED

图别  
CATEGORY

比例  
SCALE 1:30

日期  
DATE 2023.09

图纸内容  
DRAWING TITLE

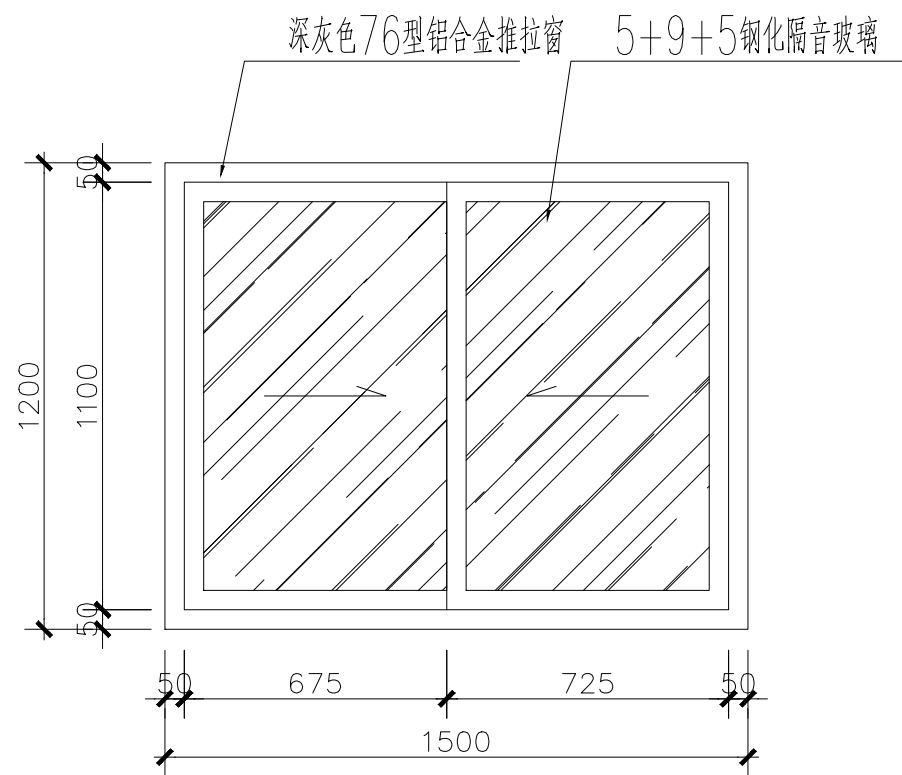
大样图

图号  
NUMBER DT-01

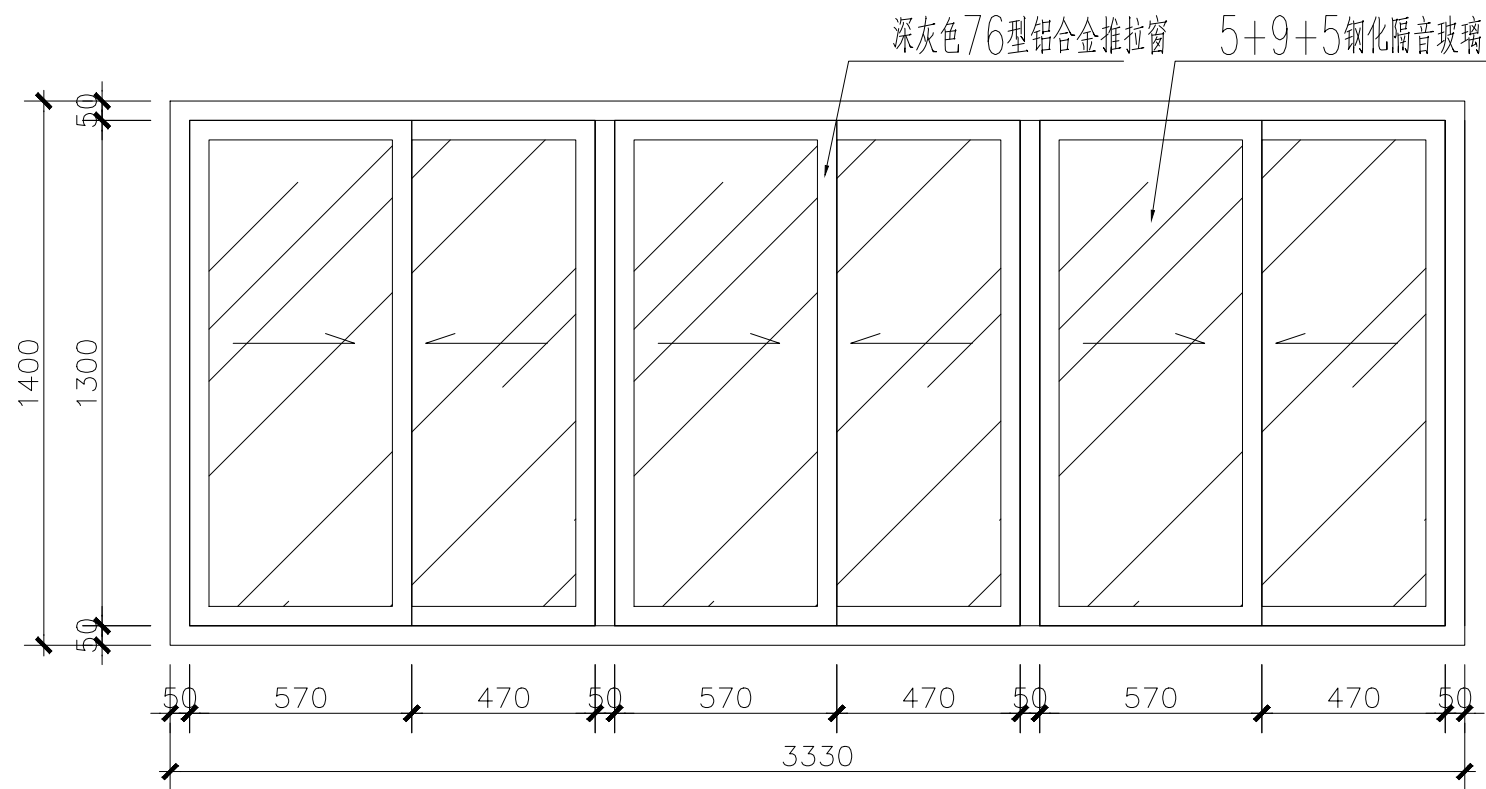
序号  
SERIAL NUMBER

备注  
MEMO

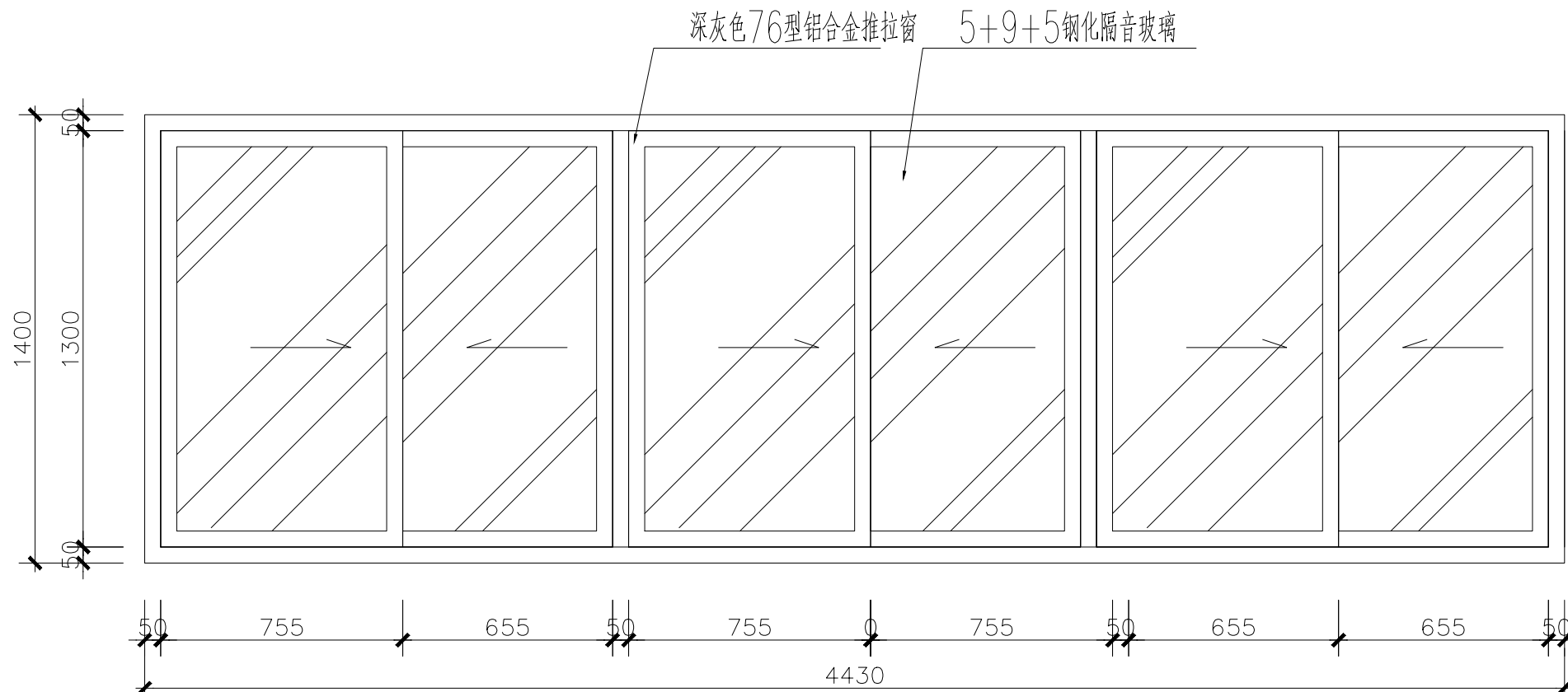




**C1窗立面图 1:20**



**C4窗立面图 1:20**



**C2窗立面图 1:20**

建设单位  
CONSTRUCTION UNIT

工程名称  
PROJECT  
二号楼楼顶房间修缮项目

设计  
DESIGNER

制图  
CHART

校对  
CHECKER

审核  
EXAMINE AND VERIFY

审定  
APPROVED

图别  
CATEGORY

比例  
SCALE 1:30

日期  
DATE 2023.09

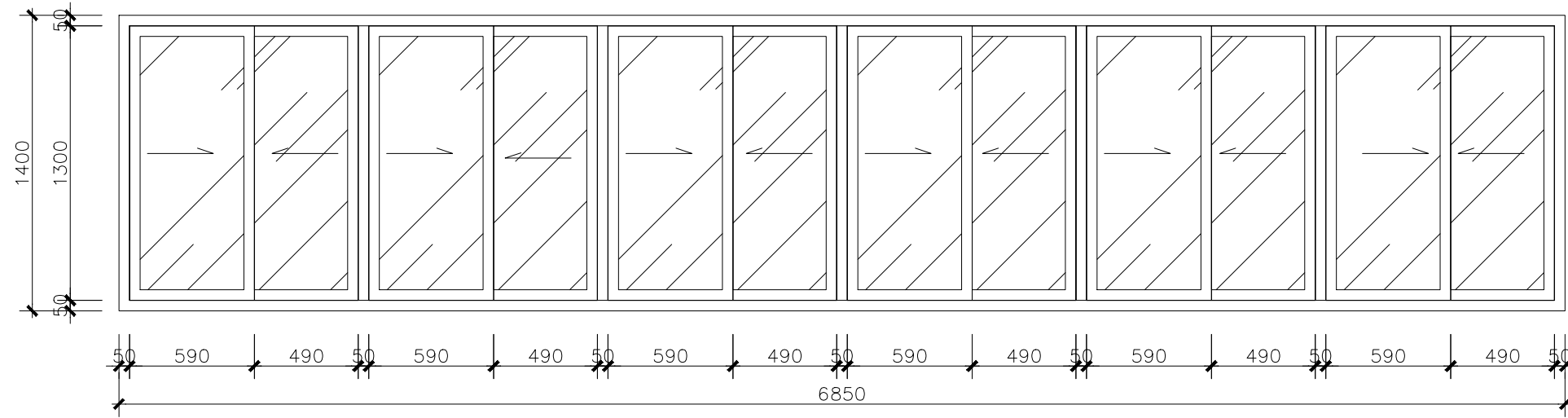
图纸内容  
DRAWING TITLE

窗大样图1

图号  
NUMBER DT-03

序号  
SERIAL NUMBER

备注  
MEMO



C3窗立面图 1:20

建设单位  
CONSTRUCTION UNIT

工程名称  
PROJECT  
二号楼楼顶房间修缮项目

设计  
DESIGNER

制图  
CHART

校对  
CHECKER

审核  
EXAMINE AND VERIFY

审定  
APPROVED

图别  
CATEGORY

比例  
SCALE 1:30

日期  
DATE 2023.09

图纸内容  
DRAWING TITLE

窗大样图2

图号  
NUMBER DT-04

序号  
SERIAL NUMBER

备注  
MEMO